

**Szedres Község Önkormányzata Képviselő-testületének**  
**14/2015. (XII. 16.) önkormányzati rendelete**  
**a temetőkről és a temetkezésről.**

Szedres Község Önkormányzatának Képviselő-testülete Magyarország Alaptörvénye 32. cikk (1) bekezdés a) pontjában, Magyarország helyi önkormányzatairól szóló 2011. évi CLXXXIX. törvény 13. § (1) bekezdés 2) pontjában rögzített feladatkörében eljárva, a temetőkről és a temetkezésről szóló 1999. évi XLIII. törvény 6. § (4) bekezdésében, 16. §-ban, 40. § (1) bekezdésében, 41. § (3) bekezdésében és 42. §-ban kapott felhatalmazás alapján, a temetőkről és a temetkezésről szóló 1999. évi XLIII. törvény 40. § (5) bekezdésében meghatározott feladatkörében eljáró Országos Fogyasztóvédelmi Egyesület Tolna Megyei Szervezete díjakkal kapcsolatos véleményének kikérésével az alábbi rendeletet alkotja:

**I. FEJEZET**

**ÁLTALÁNOS RENDELKEZÉSEK**

**1. A rendelet hatálya, értelmező rendelkezés**

- 1.§ (1) A rendelet hatálya Szedres Község közigazgatási területén lévő és működő köztemetőre és a temetkezésekkel kapcsolatos tevékenységre terjed ki.
- (2) Temetkezni kizárólag a község keleti határán fekvő, Szedres Község Önkormányzata (továbbiakban: Önkormányzat) tulajdonában lévő szedresi 723. és 734/2. hrsz.-ú köztemetőben (továbbiakban: temető) lehet.
- (3) A (2) bekezdésben rögzített temetőre vonatkozó fenntartási és üzemeltetési kötelezettséget az Önkormányzat a Panteon Kegyeleti Szolgáltató Kft.-vel (7100. Szekszárd Alkony u. 1.) kötött kegyeleti közszolgáltatási szerződés (továbbiakban: Üzemeltető) útján teljesíti.
- (4) Az Önkormányzat temetkezési tilalmat rendel el a szedresi 149; 0137. és 0307. hrsz.-ú területeken lévő temetőkben.
- 2.§ Rátemetés:
- a) a már betemetett koporsós temetési helyre történő még egy elhalt elhelyezése, vagy urna rá- vagy elhelyezése, vagy
- b) koporsós temetési helyre, legfeljebb férőhelyenként egy, 25 éven túli holttest maradvány elhelyezése, vagy
- c) olyan urnasírba, urnasírboltba történő urna betemetés, ahová már előzetesen lett urna betemetve.

**II. FEJEZET**

**A TEMETŐ**

**2. Temetési helyek, sírjelek**

- 3.§ (1) A temetési helyeket a sírhelytáblákban folytatólagos sorrendben kell felhasználni.
- (2) A sírboltok, a gyermek és a kettősírhelyek részére az egységes gondozás céljából külön táblát vagy sorokat kell kijelölni. Gyermek sírhelyekbe 10 éves, vagy ennél fiatalabb korban elhunytak temetése történhet.
- 4.§ (1) A temetőben az alábbi típusú temetési helyeket kell biztosítani:

- a) koporsós temetés esetén egyes sírhely, kettős sírhely, kettes sírbolt, négyes sírbolt és hatos sírbolt;
  - b) hamvasztásos temetés esetén urnafülke (kolumbárium), urnasírhely és urnasírbolt.
- (2) Az urna koporsós temetési helyre rátemethető úgy, hogy az urna a talaj szintjétől legalább 1 méter mélységbe kerüljön elhelyezésre.
- (3) Egy urnafülkébe legfeljebb két elhunyt hamvai helyezhetők el.
- (4) A temetési helyek közül kizárólag csak az urnafülke, felépítménnyel ellátott urnasírhely, sírbolt, urnasírbolt váltható meg előre, a temetési helyek sorrendjét betartva.
- 5.§ (1) A sírhelyek méreteit, a temetési helyek egymástól való oldaltávolságát – a (2) bekezdésben foglaltak kivételével, – a temetési helyen elhelyezhető kősírjelek helyben szokásos legnagyobb magasságát a 2. melléklet tartalmazza.
- (2) A temetési helyen elhelyezhető kopjafa helyben szokásos legnagyobb magassága 200 cm.
- (3) Az újra megváltásra kerülő sírhelyeknél a meglévő temetői adottságok figyelembe vételével kell a sírhelyméretet megállapítani.
- (4) Az (1) bekezdésben rögzített magassági méreten felül sírjel az Üzemeltetőhöz történő előzetes bejelentés után, külön hozzájárulás alapján létesíthető.
- (5) Normál mérettől eltérő koporsóméret esetén a sírhely méreteit az eltérésnek megfelelően módosítani kell, úgy, hogy annak minden oldala legalább 10 cm-rel nagyobb legyen, mint a koporsó.
- (6) A sírgödör mélysége a temetőkről és a temetkezésről szóló 1999. évi XLIII. törvény (továbbiakban: Temetőtv.) végrehajtásáról rendelkező 145/1999. (X. 1.) Korm. rendelet (továbbiakban: Vhr.) 11. § (3) bekezdés szerint 200 cm.
- (7) A sírdombok magassága 30 cm.
- (8) A sírhelyeken a sírdomb felhantolása kötelező.
- 6.§ (1) A síremlék, a sírbolt, a szegélykő nem terjedhet túl a kijelölt temetési helyen.
- (2) A síremlékeket szilárd alapra, billenésmentesen kell elhelyezni. Az egymáshoz kapcsolódó elemeket úgy kell összeépíteni, hogy a síremlék ne dőlhessen le. A síremlék, járda köré kavics, zúzalékkő, szegélykő elhelyezése nem megengedett.
- 7.§ (1) A sírhelyeket kifalazni, kibetonozni, bármilyen más szilárd burkolattal, földemmel ellátni, bekeríteni nem lehet.
- (2) A temetési helyek közé, a temetési helyre kúszónövényt (iszalag félek, folyondár félek, vadszőlő félek), lombhullató fás szárú, és egy méternél magasabbra növő növényt ültetni, a temetési hely mellett padot, egyéb az eljárást, illetőleg a temető rendjét zavaró tárgyat elhelyezni nem lehet.
- (3) A temetési helyekre ültetett növények nem terjeszkedhetnek túl a temetési helyeken, és nem akadályozhatják a sírok közötti közlekedést, azok megközelítését.
- 8.§ A kolumbáriumban az urnák elhelyezése szilárd lappal légmentesen lezárt urnafülkébe történhet.
- 9.§ (1) Sírboltba méretétől függően legfeljebb 2 – 6 koporsó helyezhető el. Egy nagykoporsó helyébe két kiskoporsó is temethető.
- (2) A sírbolt létesítójének azt kell tekinteni, aki azt építtette, a rendelkezési díjat befizette és e tény a sírbolt-könyvbe bejegyeztette. Ennek hiányában a betemetésről és a sírbolt felhasználásáról a létesítő halála esetén a vele együtt élő házastársa, ennek hiányában

pedig igazolt örökösei döntenek. E szabályok érvényesülnek a sírboltba betemethető személyek tekintetében is.

- (3) A sírboltot a temetési hely megváltásától számított 2 éven belül kell kiépíteni. Amennyiben a kiépítés nem történik meg, az Üzemeltető – a rendelkezési díj visszafizetése mellett – a temetési helyet ismét értékesítheti.

10.§ Egyes sírba 2 urna, kettős sírba 4 urna, sírboltba férőhelyenként 2 urna temethető rá.

### **3. A temetési helyek feletti rendelkezési jog**

11.§ (1) Az elhunytat az eltemetettő kérelmére az általa megjelölt temetési helyre kell temetni, ha afölött rendelkezési joga van.

- (2) Az elhunytat – ha nincs a temetőben meglevő temetési hely felett rendelkezési joga – az elhalálozás ideje szerint sorrendben következő temetési helyre kell temetni.

12.§ (1) A temetési helyek feletti rendelkezési jog időtartama:

- a) egyes sírhely esetén 25 év;
- b) kettős sírhely esetén az utolsó koporsós betemetés napjától számított 25 év;
- c) az urnafülke esetén 10 év;
- d) urnasírhely esetén 20 év;
- e) urnasírbolt esetén 20 év;
- f) sírbolthely esetén 60 év.

(2) Temetési helyre történő koporsós rátemetés esetén – 25 évnél régebben temetett exhumált maradvány kivételével – biztosítani kell a temetési hely legalább 25 éves használatát. Ezen esetben a meghosszabbított temetési hely használati időre vonatkozó arányos temetési hely használati díjat kell megfizetni.

(3) A temetési helyek feletti rendelkezési jog megszerzéséért, valamint újraváltásáért előre, a rendelet 1. melléklete szerinti díjat kell fizetni. A temetési hely az újbóli megváltás idején érvényes időtartamra és díjért a rendelkezésre jogosult, vagy annak örököse által újból megváltható.

(4) Rátemetés esetén az érvényes temetési helyre vonatkozó díj időarányos része fizetendő.

(5) A temetési helyek rendelkezési joga másnak át nem adható.

(6) A megváltott sírhelyről a rendelkezésre jogosult, vagy annak örököse az Üzemeltető felé tett írásos nyilatkozattal lemondhat.

13.§ (1) Sírboltba csak a sírboltkönyvbe bejegyzett számú koporsót lehet elhelyezni.

(2) Sírboltba a 60 év rendelkezési időn belül temetni csak abban az esetben lehet, ha azt a sírbolt műszaki állapota lehetővé teszi, állékonysága nem baleset- vagy életveszélyes.

(3) Ha temetés esetén a rendelkezési időből még 25 év porladási idő biztosított, úgy megváltási díjat nem kell fizetni. 25 év porladási időt el nem érő temetés esetén temetni csak abban az esetben lehet, ha a rendelkezési idő kiegészítése vagy meghosszabbítása 60, de legalább 30 évre történik.

14.§ (1) A rendelkezési jogosultság kezdő napja a megváltás napja.

(2) A megváltási díjat az első megváltás alkalmával a temetési jog felett rendelkezni jogosult vagy az általa megbízott, az újraváltáskor a temetési hely felett rendelkezni jogosult, annak örököse, illetve általa megbízott köteles megfizetni. A díjakat minden esetben a temetést, kihantolást, rátemetést megelőzően kell megfizetni.

(3) A temetési hellyel rendelkezni jogosultak a lejáratot követő legkésőbb 6 hónapon belül a temetési hely rendelkezési jogát meghosszabbíthatják

- (4) Ha a sírhelyet nem váltották meg újra, de a hozzátartozó – a használati idő lejárta előtt – a holttest maradványokat, (hamvakat) a kiürítéskor ugyanabban a temetőben levő új sírba helyezi el, az új sírhely megváltási díja az áthelyezéskor érvényben lévő díjtételeket alapul véve a következő megváltásig számolt díj időarányos része.
- (5) Ha a temetési hely felett rendelkezni jogosult bejelenti, hogy a holttestet más temetőben kívánja eltemetni, úgy a megváltási díj időarányos részét – a megváltáskor érvényben lévő díjtételek alapul vételével – vissza kell téríteni. A megváltott, de fel nem használt temetési helyről érvényesen csak az Üzemeltetőnél tett nyilatkozattal lehet lemondani.

- 15.§ (1) Az Üzemeltető a megváltott temetési helyek rendelkezési idejének lejártát köteles évenként megállapítani.
- (2) Az Üzemeltetőnek – hirdetmény formájában – fel kell hívnia a tárgyévben megszűnő rendelkezési jog jogosultjának figyelmét a lejárt temetési helyek rendelkezési idejének meghosszabbítására. Az erről szóló hirdetményt a község házában lévő hirdető táblán és a ravatalozónál, valamint három alkalommal legalább egy országos, és megyei napilapban közzé kell tenni. A hirdetményben fel kell hívni az érintettek figyelmét a lejárt sírhelyek rendelkezési idejének meghosszabbítására úgy, hogy az első közzététel a rendelkezési jog megszűnte előtt legalább 6 hónappal, ezt követően pedig 2 havonta megtörténjen.
  - (3) Ha a temetési hellyel rendelkezni jogosult a felhívásnak nem tesz eleget, és a temetési hely rendelkezési idejét nem hosszabbítja meg, az üzemeltető – az (5) bekezdés figyelembe vételével – jogosult a holttestek maradványait, az urnákat közös sírhelyben elhelyezni. Az így megüresedett temetési helyek újból értékesíthetők.
  - (4) A lejárt megváltási idejű temetési helyek újraváltása esetén, az egy éven túli elmaradás – a temetési helyre vonatkozóan – az 1. mellékletben megállapított díjjal időarányosan érvényesítésre kerül.
  - (5) Ha a használati idő leteltét követően
    - a) a sírboltot 5 éven belül,
    - b) a sírhelyet 3 éven belül,
    - c) egyéb temetési helyet 1 éven belül
 ismételten nem váltják meg, az Üzemeltető jogosult azt minden megtérítési igény nélkül újból felhasználni. Az urnaférőhelyekből exhumált hamvakat – a kegyeleti normáknak megfelelően – e célra kijelölt gyűjtőhelyen kell tárolni.
  - (6) Ha későbbi időpontban hozzátartozó jelentkezik az elhunyt hamvaiért, a gyűjtőhelyen való tárolás időtartamának megfelelően az 1. mellékletben meghatározott tárolási díjat kell fizetnie. Gyűjtőhelyen való tárolásnak minősül az is, ha az urnát eredeti helyén tárolják.
  - (7) A korábban előre megváltott, de fel nem használt temetési helyeket a jogosult kérelmére, vagy közérdekből az Üzemeltető – az időarányosan kifizetett használati díj visszafizetése mellett – visszaveheti, illetve igénybe veheti.
  - (8) A sírbolthelyeket a temetési hely megváltásától számított 2 éven belül kell kiépíteni. Amennyiben a kiépítés nem történik meg, az üzemeltető – a megváltáskor érvényben lévő, időarányos használati díj visszafizetése mellett – a temetési helyet ismételten értékesítheti.
  - (9) A megszűnt temetési helyen a sírhalmot meg kell szüntetni, az ott lévő sírjelet a temető erre kijelölt részén kell elhelyezni.

#### 4. A temető létesítményei

- 16.§ (1) Az Önkormányzat a köztemetőben az alábbi létesítményeket, azok használatát

- a) térítés ellenében biztosítja:
    - aa) ravatalozó;
    - ab) az elhunyt ideiglenes elhelyezésére szolgáló hűtő.
  - b) térítés mentesen biztosítja:
    - ba) közkifolyó a (2) bekezdésben megjelölt célra;
    - bb) hulladéktároló a (3) bekezdésben megjelölt célra;
    - bc) gépjármű parkoló.
- (2) A közkifolyóból a vizet térítésmentesen sírgondozás céljára lehet használni.
- (3) A hulladéktárolóban kizárólag koszorú- és virágmaradványt, valamint elhasználódott kegyeleti tárgyakat lehet elhelyezni.

### **III. FEJEZET**

#### **A TEMETÉS, A TEMETŐ RENDJE**

##### **5. Temetés**

- 17.§ (1) A köztemetőben temetni – egyházi vagy világi szertartás szerint – hagyományos módon koporsóban, hamvasztás esetén az urnába helyezett hamvak eltemetése, illetve elhelyezése útján, csak az Üzemeltető által kijelölt helyen lehet.
- (2) A temetési helyet, időpontot és a szertartás módját az eltemettetővel való személyes megbeszélés során a temetető és az Üzemeltető közösen rögzíti. A számlák névre történő kiállítás minden esetben az egyeztetés során kiállított temetési munkalapon megjelölt névre és címre történik.
- 18.§ A hamvakat tartalmazó urnát az eltemetésre köteles személynek - az elhunyt végrendelete hiányában – a hamvak temetőn, temetkezési emlékhelyen kívüli elhelyezése esetén, az eltemetésre kötelezett személy teljes bizonyító erejű magánokiratba vagy közokiratba foglalt nyilatkozatának meglétéről, az elhunyt utolsó lakóhelye szerinti, az eltemetésre kötelezett személyek nyilatkozatairól szóló nyilvántartás vezetésére kötelezett temető Üzemeltető igazolása alapján kell kiadni.

##### **6. A temető rendje**

- 19.§ (1) A temetőben temetési szolgáltatást – az Üzemeltetővel kötött megállapodás alapján – az végezhet, aki megfelel a Temetőtv. 30. §-ban meghatározott feltételeknek. Az Üzemeltető – a temetkezési szolgáltatók tekintetében – köteles egyenlő módon biztosítani a temetkezési szolgáltatások ellátásához szükséges feltételeket. A temetkezési szolgáltatók és más vállalkozók munkájának összehangolásáról az Üzemeltető gondoskodik.
- (2) A temetőn belüli, az elhunyt hűtésével, temetőn belüli szállításával, hamvainak szórásával, a sírásással, a sírhelynyitással és visszahantolással, sírboltnyitással és zárással, az újratemetéssel és az exhumálással kapcsolatos feladatok ellátása az Üzemeltető kizárólagos joga és kötelezettsége. Ezen feladatok ellátására az Üzemeltető szakszemélyzetének és berendezéseinek igénybevétele kötelező.
- (3) A temetkezési szolgáltatók a temetői létesítmények, valamint az Üzemeltető által biztosított szolgáltatás igénybevételéért az 1. mellékletben meghatározott díjat kötelesek fizetni.
- 20.§ (1) A temetkezési szolgáltatóktól az elhaltak, urnák és a kellékek átvétele a temetést megelőző munkanapon 8.00 órától 10.00 óráig történik. Az átvétel (okmányok, elhalton lévő lábcédula, kellékek azonosítása, stb.) és az elhaltak hűtőbe helyezése az

Üzemeltető által felhatalmazott dolgozó feladata. Amennyiben az azonosság vagy az okmányok tekintetében hiányosság észlelhető, az átvételt fel kell függeszteni.

- (2) Ha az átvétel időpontjában az elhalt, vagy az elhalt hamvait tartalmazó urna, vagy a kellékek, vagy a halottvizsgálati bizonyítvány anyakönyvi pecséttel ellátott példánya nem áll rendelkezésre, az Üzemeltető a temetést nem köteles elvégezni.
- (3) A temetéssel kapcsolatos rendelkezésre jogosultságot az Üzemeltető csak akkor köteles vizsgálni, ha azzal kapcsolatban kifogást jelentettek be.
- (4) Ha a temetésről több személy gondoskodik és közöttük az eltemetés módja tekintetében nincs megegyezés – és ez az Üzemeltető tudomására jut – a temetés csak elhamvasztás nélkül történhet.

- 21.§ (1) A temető bejáratánál jól látható helyen tájékoztató táblát kell elhelyezni, amelyen fel kell tüntetni a tulajdonos és az Üzemeltető megnevezését, pontos címét, elérhetőségét, valamint a temető részletes térképét ki kell függeszteni.
- (2) Az (1) bekezdésben meghatározottak kivételével a temető területén és létesítményein hirdető tábla nem elhelyezhető el.

22.§ A temető területére állatot bevinni nem lehet.

- 23.§ (1) A temető
- a) április 1-től november 5-ig 6.00 – 21.00 óráig,
  - b) november 6-tól március 31-ig 7.00 – 18.00 óráig
- tart nyitva.
- (2) A nyitvatartási idő alatt a temetőt bárki korlátozás nélkül látogathatja, a sírokat gondozhatja. 12 éven aluli gyermek a temetőben csak felnőtt személy felügyelete mellett tartózkodhat.

- 24.§ (1) A sírok gondozásán, díszítésén kívül minden egyéb tevékenységet – annak megkezdése előtt – az Üzemeltető részére be kell jelenteni.
- (2) Lejárt megváltási idejű temetési helyen munkálatok végzése nem engedélyezhető.
  - (3) A temetőben munkát végző vállalkozók működésük során az e rendeletben foglaltakat kötelesek betartani, munkájukat olyan körülményekkel végezni, hogy a szomszédos sírokban és a temető létesítményeiben kárt ne okozzanak, tevékenységükkel a szertartások rendjét ne zavarják, a látogatók kegyeleti érzéseit nem sértsek.
  - (4) A síremlékek, sírboltok építéséhez szükséges anyagokat úgy kell tárolni, hogy az utak forgalmát ne zavarja. Az építőanyagoknak a temetőbe való beszállításához az Üzemeltető hozzájárulása szükséges. Az építkezés végeztével a megmaradt anyagokat, törmelékét az építetőnek haladéktalanul el kell szállítania és az építkezéshez használt területet, annak környékét helyre kell állítania.

- 25.§ (1) A temetőben síremlék építési, sírboltra történő síremlék építési, sírbolt állítási, és mindezekkel kapcsolatos bontási, javítási, felújítási munkálatokat – a sírbolt alépítményi kivitelezési munkáit kivéve – a rendelkezni jogosult megbízása alapján bármely egyéni, vagy társas vállalkozás (továbbiakban együtt: vállalkozás) végezhet.
- (2) A sírbolt alépítményi kivitelezési munkáit minden esetben csak az Üzemeltető végezteti.
  - (3) Az (1) bekezdésben felsorolt munkavégzés időpontját a munka megkezdése előtt legalább 2 munkanappal írásban be kell jelenteni az Üzemeltetőnek.
  - (4) A síremlék és tartozékai tervét (vázrajzát) az Üzemeltetőnek az építés, illetve elhelyezés előtt be kell mutatni.
  - (5) A síremléknek meg kell felelnie a temető arculatának. Közízlést sértő formájú és

felírással ellátott síremléket felállítani nem lehet.

- (6) A munka befejezését a temető gondnoknak be kell jelenteni, aki átveszi a területet, ellenőrzi az építési törmelék, anyag elszállítását, az építkezéshez használt terület helyreállítását.

- 26.§ (1) Sírköbontással járó építési munka esetén az elbontott síremlék és hulladék elszállítása a munkát végző kötelessége.  
 (2) Lejárta, újraértékesített síron lévő síremlék elszállításáról a rendelkezési jog megszerzőjének kell gondoskodni.

- 27.§ (1) Rátemetés esetén – a balesetek elkerülése végett – a temetési helyen levő síremléket a temettetőnek a járda szintjéig le kell bontatnia.  
 (2) A temetés miatt lebontott síremlékek biztonságos visszaállításának megtörténtét az Üzemeltető ellenőrzi.

- 28.§ (1) A temetőben a 25. § (1) bekezdésben felsorolt munkát végző vállalkozás igénybe veheti az Üzemeltető által biztosított közműveket (utak, víz, villanyáram), de ezek használatáért az 1. melléklet szerinti temető fenntartási hozzájárulást köteles fizetni a munkálatok megkezdése előtt.  
 (2) A vállalkozás a munkavégzés körülményeiről, időpontjáról, köteles az Üzemeltetővel egyeztetni és az Üzemeltetőnek a temető rendjével kapcsolatos – e rendeletben, valamint a Vhr. 23. §-ban foglaltakon alapuló – utasításait betartani.  
 (3) Engedélyköteles tevékenységnél az engedélyt is be kell mutatni az Üzemeltető részére.  
 (4) Építési, illetőleg bontási munkát csak az Üzemeltető helyszíni szemléje után lehet megkezdni.  
 (5) Síremlékekkel, sírbolttal kapcsolatos építési munkák hétköznap 7.00 órától 16.00 óráig végezhetőek a temetőben. Szombaton, vasárnap, ünnepnap építési munka nem végezhető.

- 29.§ A temető területéről síremléket, fejfát – vagyonvédelmi okokból – csak az Üzemeltetőnek történt előzetes bejelentés után szabad kivinni.

- 30.§ (1) A temetőben a temetési helyek gondozásáról, a gyomtalanításról, a síremlék karbantartásáról, balesetmentes állapotának megőrzéséről a rendelkezésre jogosult gondoskodik.  
 (2) A meg nem váltott temetési helyek folyamatos karbantartásáról – a rendelkezési jog átadásáig – az Üzemeltető gondoskodik.  
 (3) Az Üzemeltető a gondozatlan, kegyeletet sértő, elhanyagolt sírok rendbetételére, gyomtalanítására, a balesetveszélyes síremlékek helyreállítására, a temető rendjét zavaró tárgyak eltávolítására a rendelkezésre jogosultat határidő megjelölésével felszólítja.  
 (4) Amennyiben a rendelkezésre jogosult a (2) bekezdésben foglalt felszólításnak nem tesz eleget, az Üzemeltető a rendelkezésre jogosult költségére elvégzi a szükséges munkát.  
 (5) A rossz helyre ültetett növényekben, valamint a sírokon kinőtt gyomnövények kaszálása során bekövetkezett károkért az Üzemeltető nem tartozik felelősséggel.

- 31.§ (1) A temető területén gépjárművel csak az Üzemeltető, más személy csak az Üzemeltető engedélyével közlekedhet.  
 (2) A gépjárműveket, kerékpárokat az erre a célra kijelölt parkoló helyen, kerékpártárolónál kell leállítani.

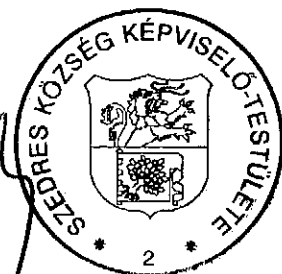
## 7. A ravatalozó használatának szabályai


- 32.§ (1) Az Üzemeltetőnek a ravatalozót a temetés időpontja előtt legalább 1,5 órával korábban kell átadnia a temetési szolgáltató részére.
- (2) A temetési szolgáltató a ravatalozóhoz tartozó alapkellékeken túl saját ravatalozó kellékeit használhatja.
- (3) A ravatalozó használata során az állagmegóvásról a temetési szolgáltató köteles gondoskodni.
- 33.§ (1) A ravatalozó használati díja a hangosító berendezés biztosítását nem tartalmazza.
- (2) A ravatalozóban található halott hűtő berendezést a rendeletben meghatározott díj megfizetése mellett minden temetkezési szolgáltató igénybe veheti.

## IV. FEJEZET ÁTMENETI ÉS ZÁRÓ RENDELKEZÉSEK

- 34.§ A már megkezdett sírhelytáblákban (parcellákban), sírsorokban a temetési helyek kijelölését a kialakult temetési helyek mérete és távolsága szerint kell folytatni. Új parcellát akkor nyit az Üzemeltető, ha a megkezdettek megteltek.
- 35.§ (1) Ez a rendelet 2016. január 1. napján lép hatályba.
- (2) Hatályát veszti a temetőkről és a temetkezésről szóló 2/2014. (II. 19.) önkormányzati rendelet.
- (3) Ez a rendelet a belső piaci szolgáltatásokról szóló, az Európai Parlament és a Tanács 2006/123/EK irányelvnek való megfelelést szolgálja.


  
Kovács János  
polgármester



  
Honti Sándor  
jegyző

Kihirdetési záradék: A rendeletet a Képviselő-testület 2015. december 15-i ülésén fogadta el. Kihirdetve 2016. december 16. napján.



  
Honti Sándor  
jegyző



## 1. melléklet

a 14/2015. (XII. 16.) önkormányzati rendelethez

## Sírhelydíjak, valamint a temetőhasználat és a temetkezési szolgáltatások díjai

I. A temetési helyek feletti rendelkezési jog megszerzéséért, a temetőben vállalkozásszerűen munkát végzők által fizetendő díjak				
A	B Díj fajtája	C Nettó díj (Ft)	D ÁFA (%)	E Bruttó díj (Ft)
1.	Sírhelyek			
1.1.	Felnőtt egyes sírhely megváltás	5.000	27	6.350
1.2.	Felnőtt kettes sírhely megváltás	10.000	27	12.700
1.3.	Gyermeksírhely megváltás 10 éves korig	3.126	27	3.970
2.	Sírbolthely			
2.1.	Sírbolthely megváltás 2 férőhelyes	25.000	27	31.750
2.2.	Sírbolthely megváltás 4 férőhelyes	30.000	27	38.100
2.3.	Sírbolthely megváltás 6 férőhelyes	35.000	27	44.450
3.	Urnafulke megváltás 10 évre	10.000	27	12.700
4.	Urnasírhely megváltás 20 évre	10.000	27	12.700
5.	Urnasírbolt 20 évre	20.000	27	25.400
6.	Rátemetési díjak			
6.1.	Koporsós rátemetés, vagy 25 éven túli maradvány rátemetése esetén a temetéskor érvényben lévő – a temetési helyre vonatkozó – megváltási díj időarányos részét kell megfizetni			
6.1.	Urna rátemetése urnafalba, urnasírba, urnasírboltba, koporsós temetési helyre	3.500	27	4.445
7.	Ravatal használat temetésenként Temetkezési szolgáltatók által fizetendő díj (temetői létesítmények használati díját foglalja magába)	5.000	27	6.350
8.	Elhunyt hűtése naponként	2.084	27	2.647
9.	Egyszeri hulladékszállítási díj (temetés, rátemetés, urnaelhelyezés)	4.168	27	5.293
10.	Vállalkozásszerűen munkát végzők által fizetendő temető-fenntartási hozzájárulás díja naponként, temetkezési szolgáltatók kivételével			
10.1.	Átalánydíj	884	27	1.123
10.2.	Új síremlék állítása esetén	5.210	27	6.617
10.3.	Meglévő síremlék felújítása, javítása esetén	1.042	27	1.323
11.	Temetőbe való behajtás díja	0	27	0
12.	Hamvak tárolási díja (lejárt, meg nem váltott eredeti helyükön maradt urnaférőhelyek visszamenőleges tárolási díja az alapidíjon felül évenként)	1 000	27	1 270
13.	Kiexhumált urnák gyűjtőhelyen történő tárolásának díja	1.500	27	1 905

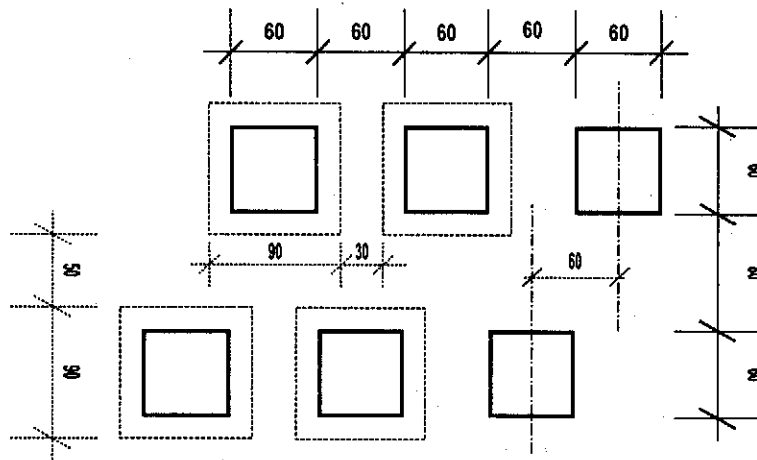
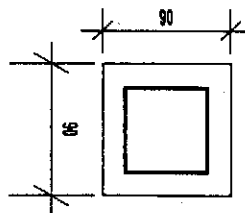
II.					
A temetkezési szolgáltatók által a temetői létesítmények, valamint az üzemeltető által biztosított szolgáltatás igénybevételéért fizetendő díjak.*					
A	B		C	D	E
	Díj fajtája		Nettó díj (Ft)	ÁFA (%)	Bruttó díj (Ft)
1.		Sírhelynyitás			
	1.1.	Felnőtt sírhely	13.000	27	16.510
	1.2.	Gyermek sírhely 10 éves korig	10.941	27	13.895
2.		Sírhelyzárás			
	2.1.	Felnőtt sírhely	7.000	27	8.890
	2.2.	Gyermek sírhely 10 éves korig	6.252	27	7.940
3.		Sírboltnyitás	13.000	27	16.510
4.		Sírboltzárás	8.076	27	10.257
5.		Urnasírhely, urnasírbolt nyitása	7.659	27	9.727
6.		Urnasírhely, urnasírbolt zárása	4.376	27	5.558
7.		Urna falba helyezése	5.418	27	6.881
8.		Urnalap kivétele	5.418	27	6.881
9.		Elhunyt temetőn belüli szállítása	4.168	27	5.293
10.		Exhumálás	29.000	27	36.830
11.		Hétfévi, ünnepnap felár (/fő)	5.000	27	6.350
12.		Lejárt, meg nem váltott és újraértékesített temetési helyek előkészítési díja a maradványok egyéb módon történő elhelyezése mellett, mely tartalmazza a betemetés előtti sírhelynyitás díját	34.907	27	44.332
13.		Elhunyt átvétele (azonosítás) kellékekkel	12.000	27	15.240
14.		Elhunyt átadás szolgáltatóktól	12.000	27	15.240
15.		Urna átvétel (azonosítás) kellékekkel, átadás	8.000	27	10 160
16.		Lejárt, meg nem váltott, újraértékesített sír előkészítése			
	16.1.	Csontok exhuma zsákba gyűjtése, 2 m alá történő elhelyezése (sírfeltárással, földvisszatöltéssel)	25 000	27	31 750
	16.2.	Csontok exhuma zsákba gyűjtése, hamvasztó zsákba helyezése, elhamvasztása és közös tárolóba helyezése (sírfeltárással, földvisszatöltéssel)	41 000	27	52 070
17.		Urna kivétele, exhumálása sír, sírbolt, urnaférőhely	6.000	27	7 620

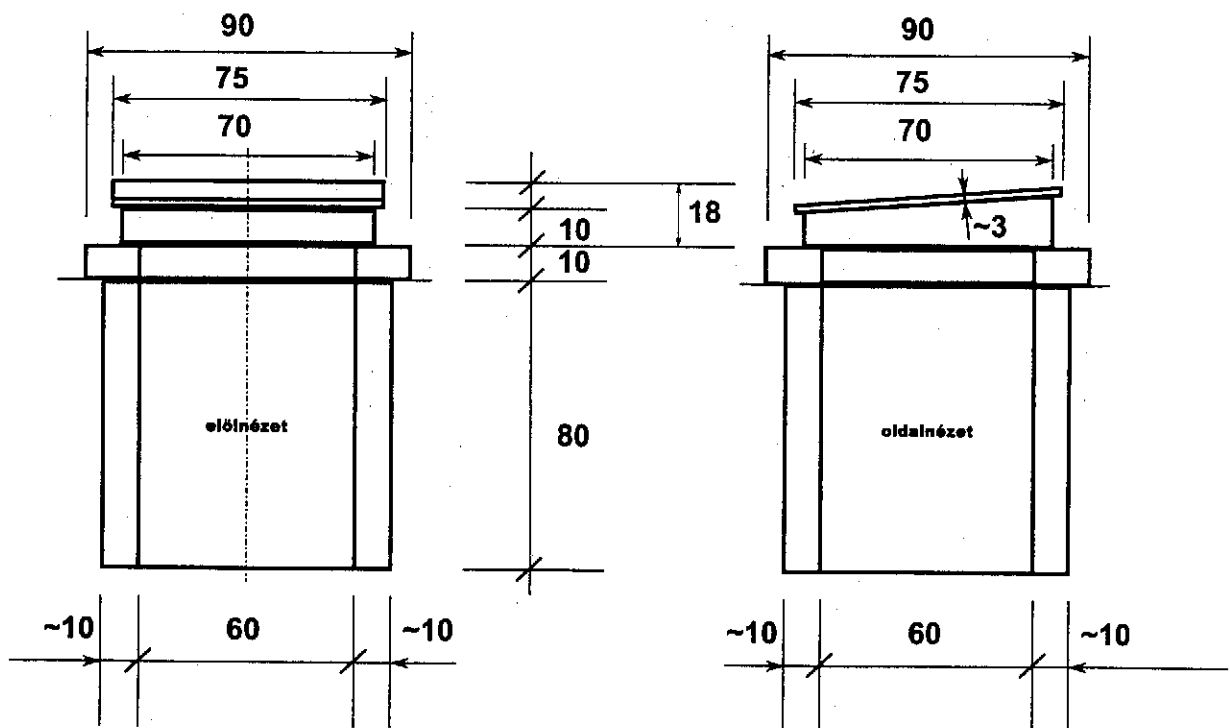
\*Ezen díjak megfizetése temetkezési szolgáltatói tevékenysége meghatározott végzése során – a temetőkről és a temetkezésről szóló 1999. évi XLIII. törvény végrehajtásáról szóló 145/1999. (X. 1.) Korm. rendelet 55. § (1) bekezdése alapján – az üzemeltető számára is kötelező.

## 2. melléklet

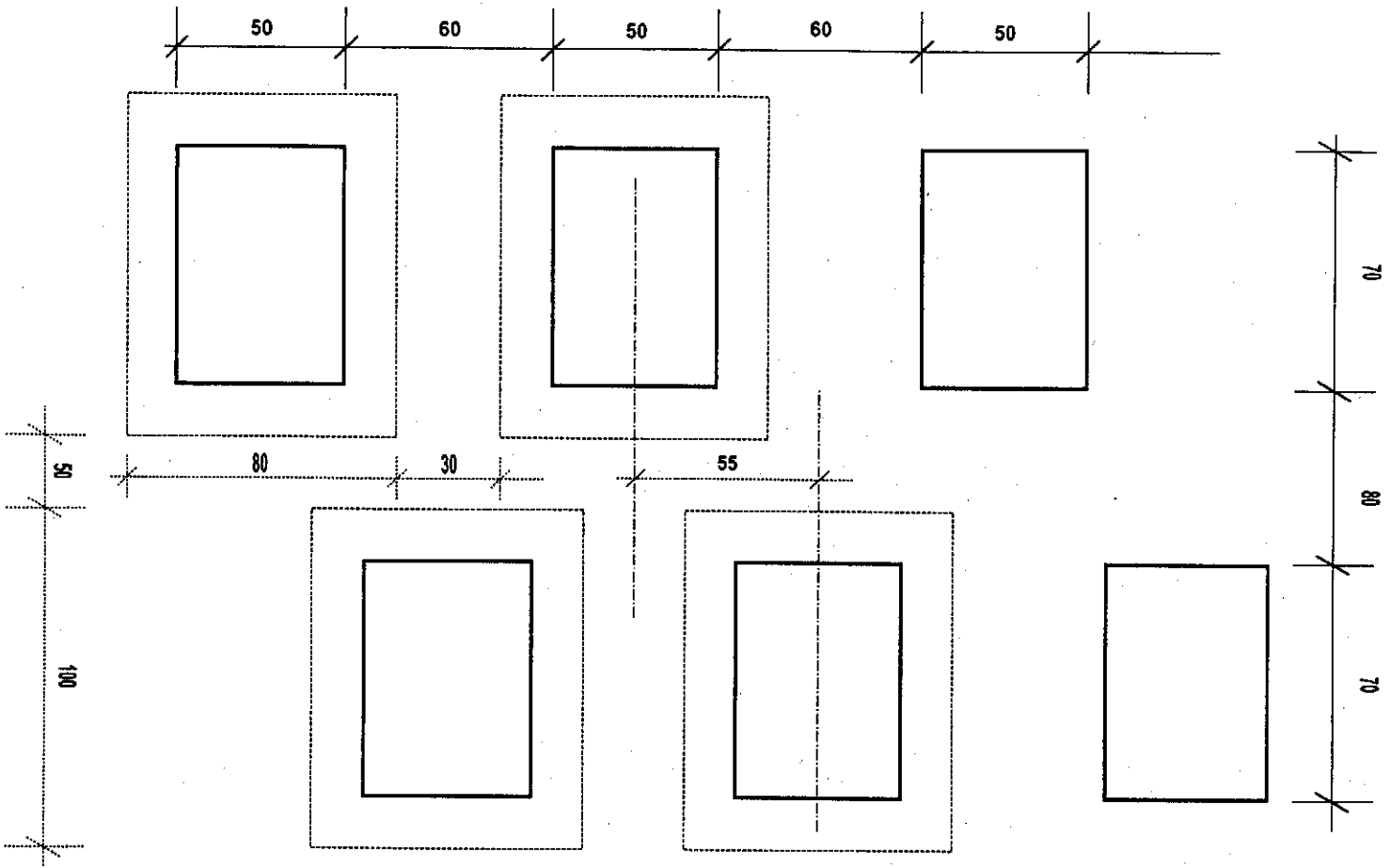
a 14/2015. (XII. 16.) önkormányzati rendelethez

A sírhelyek méretei, a temetési helyek egymástól való oldaltávolsága, a temetési helyen elhelyezhető kősírjelek helyben szokásos legnagyobb magassága

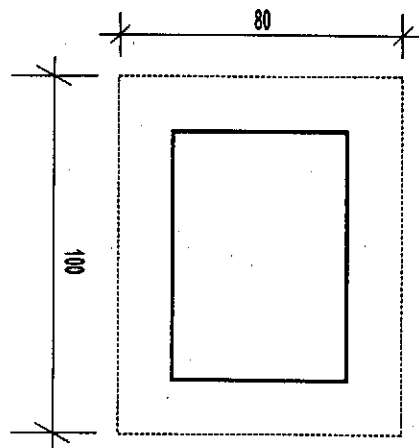
*Urnasír méretei és egymástól való távolsága (cm)**Urnasír járda méretei*

*Urnasírhelyre építhető emlék méretei*

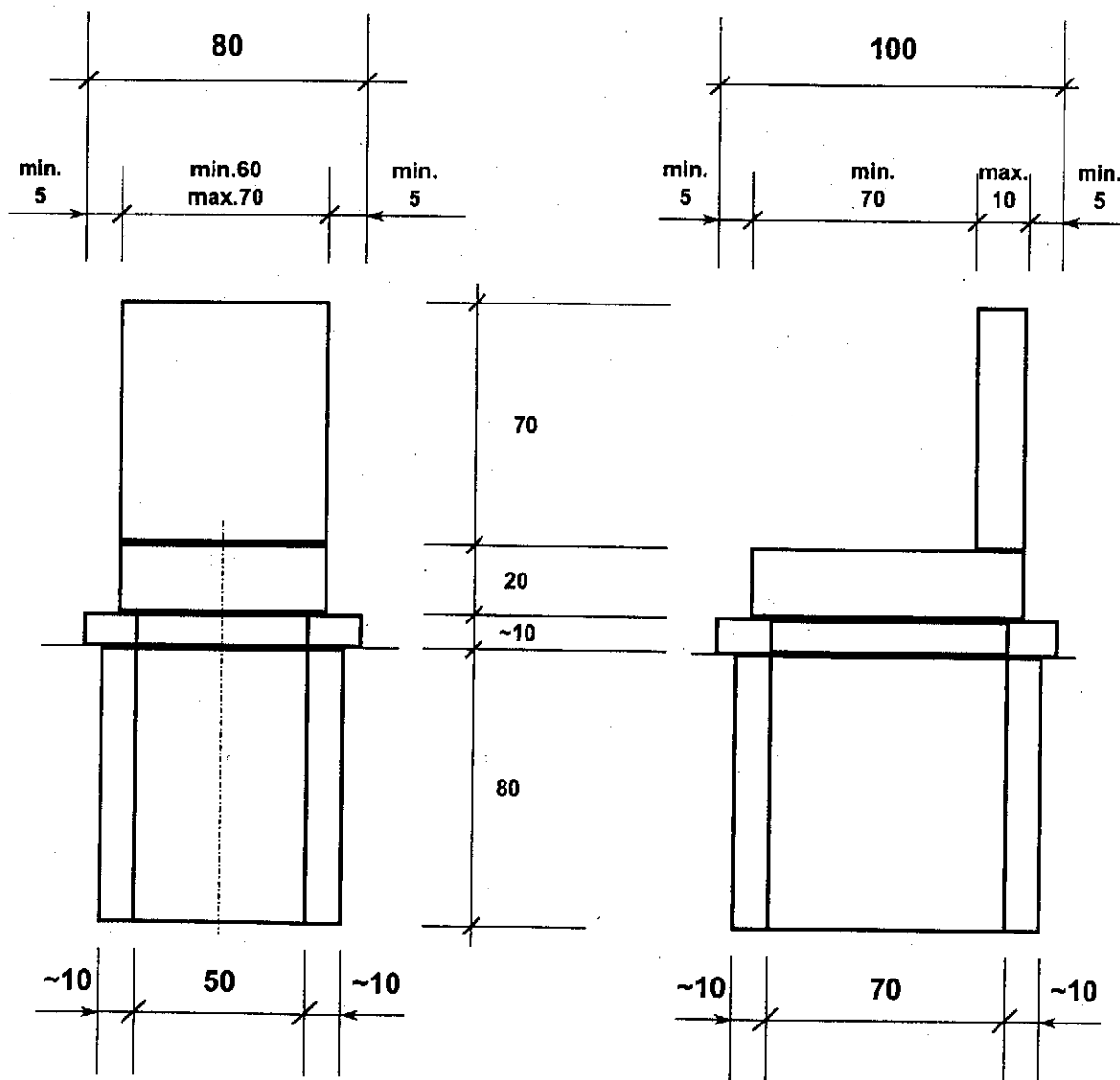
### Urnakripta méretei és egymástól való távolsága (cm)



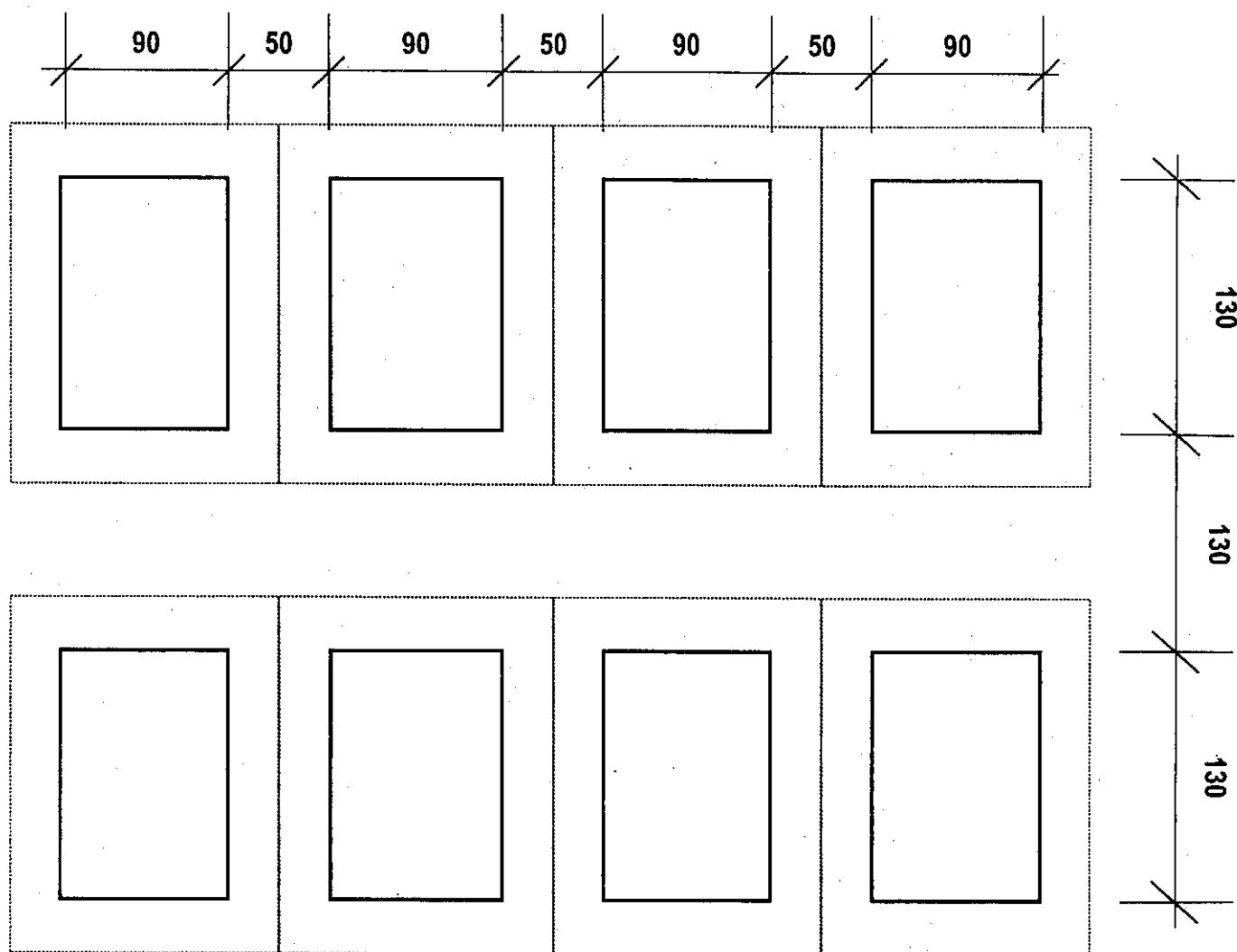
### Urnakripta járda méretei



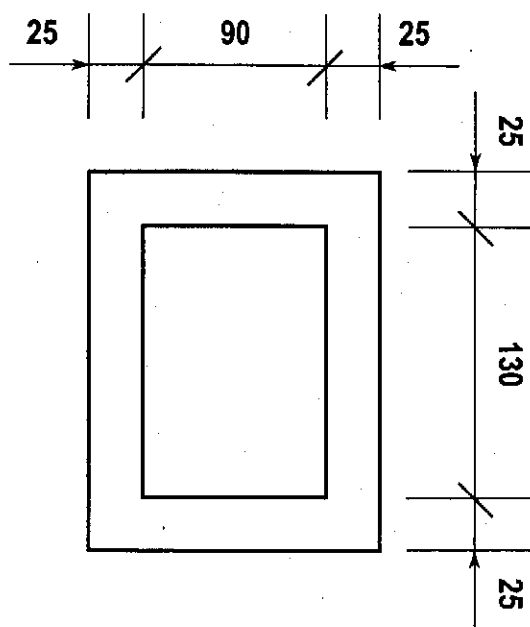
*Urnakriptára építhető emlék maximális befoglaló méretei*



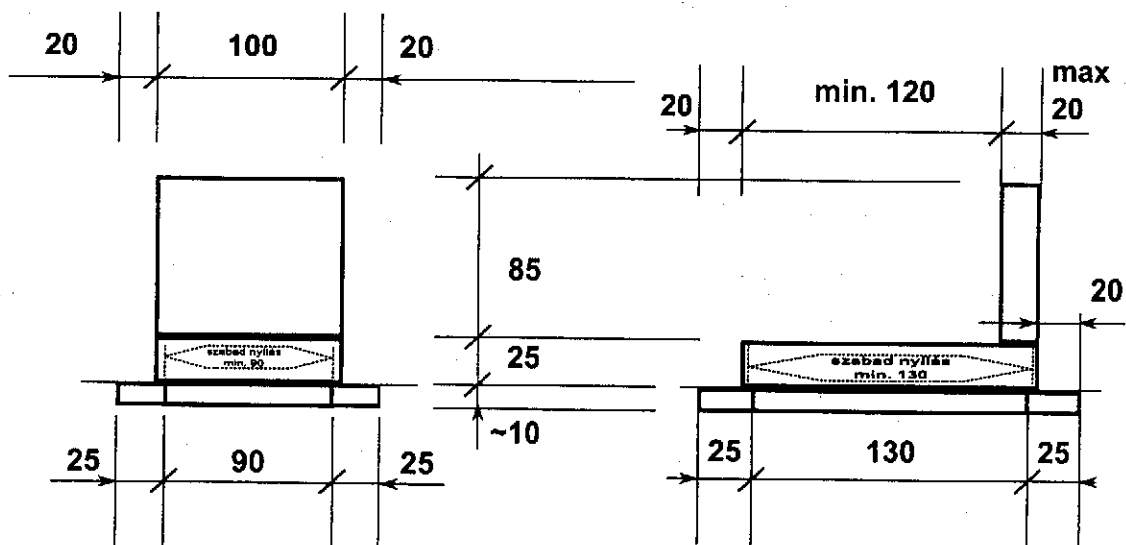
### Gyermeksírhely méretei és egymástól való távolsága



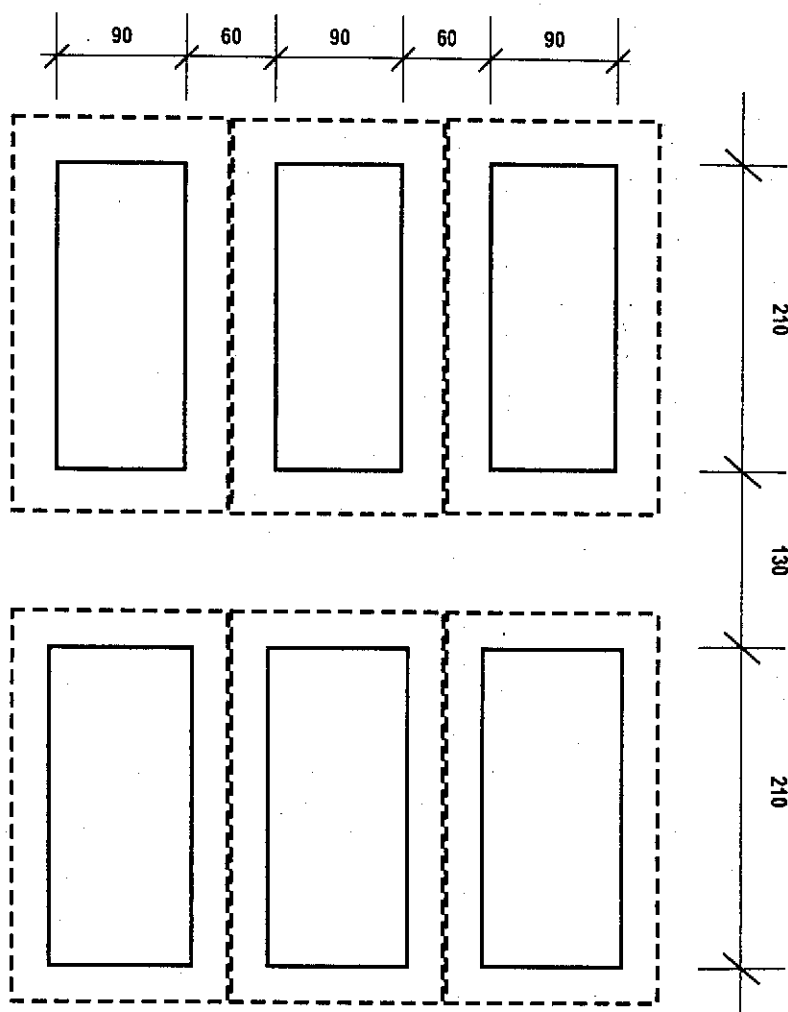
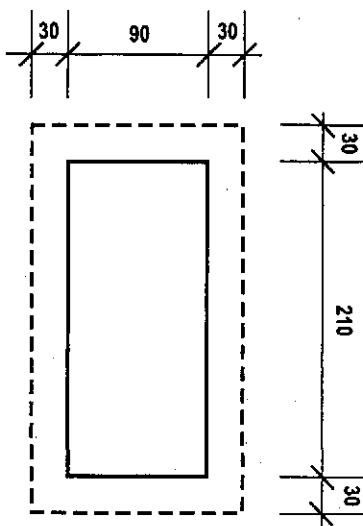
### Gyermeksírhely járda méretei



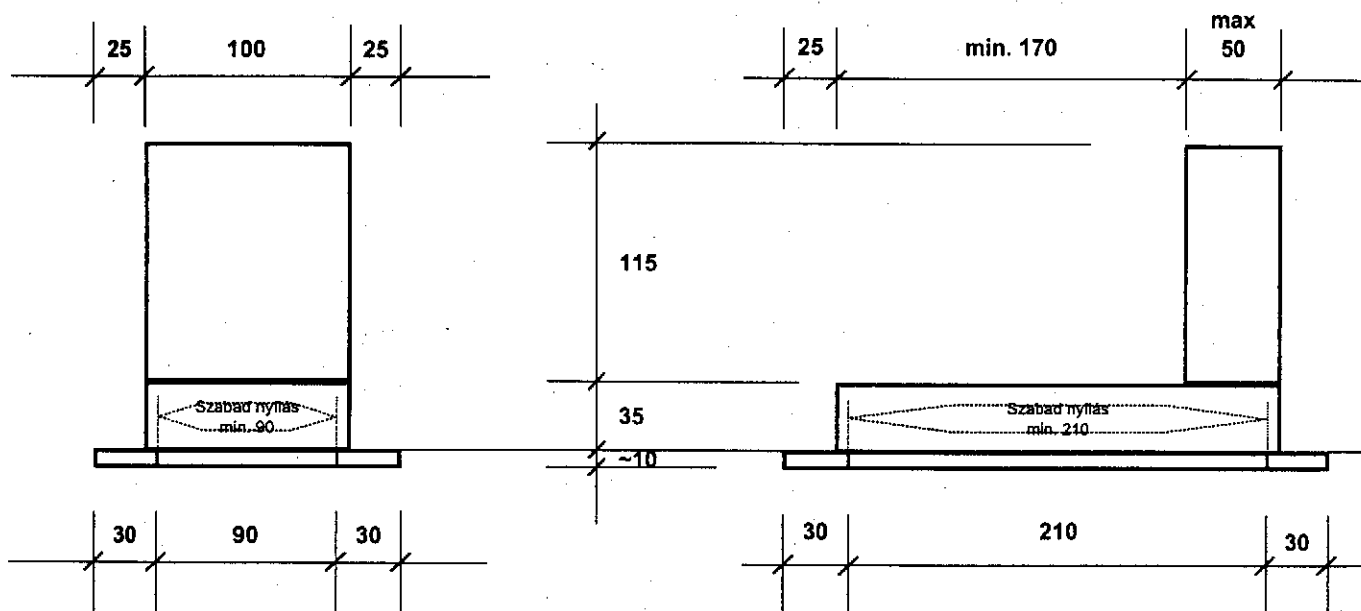
*Gyermeksírhelyre építhető emlék maximális befoglaló méretei*



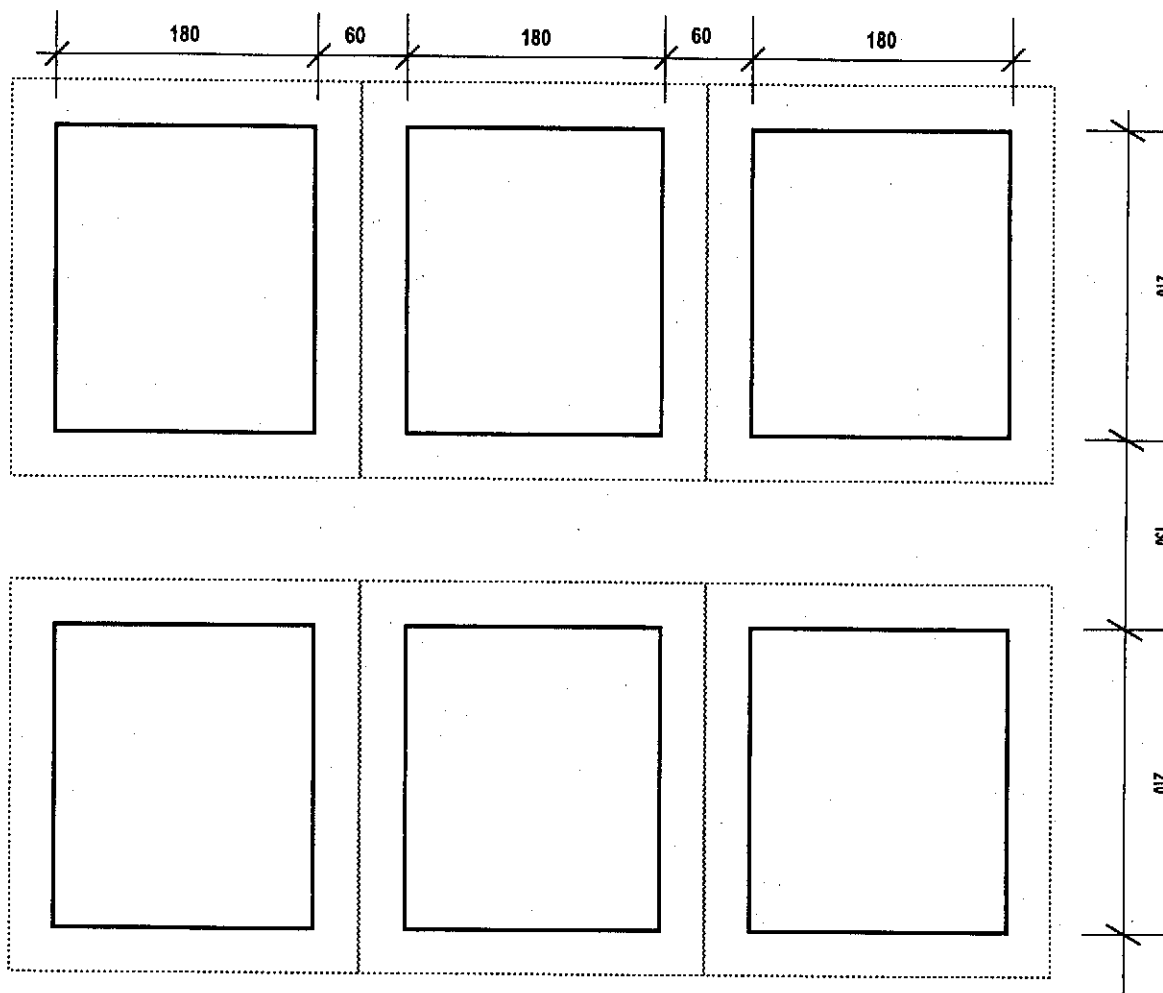


*Felnőtt egyes sírhely méretei és egymástól való távolsága**Felnőtt egyes sír járda méretei*

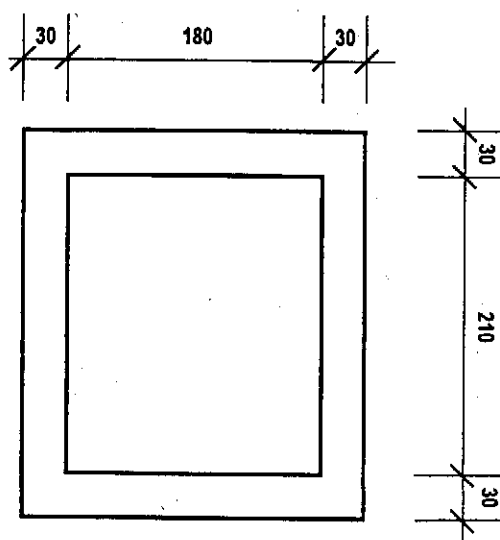
*Egyes sírhelyre építhető emlék maximális befoglaló méretei*



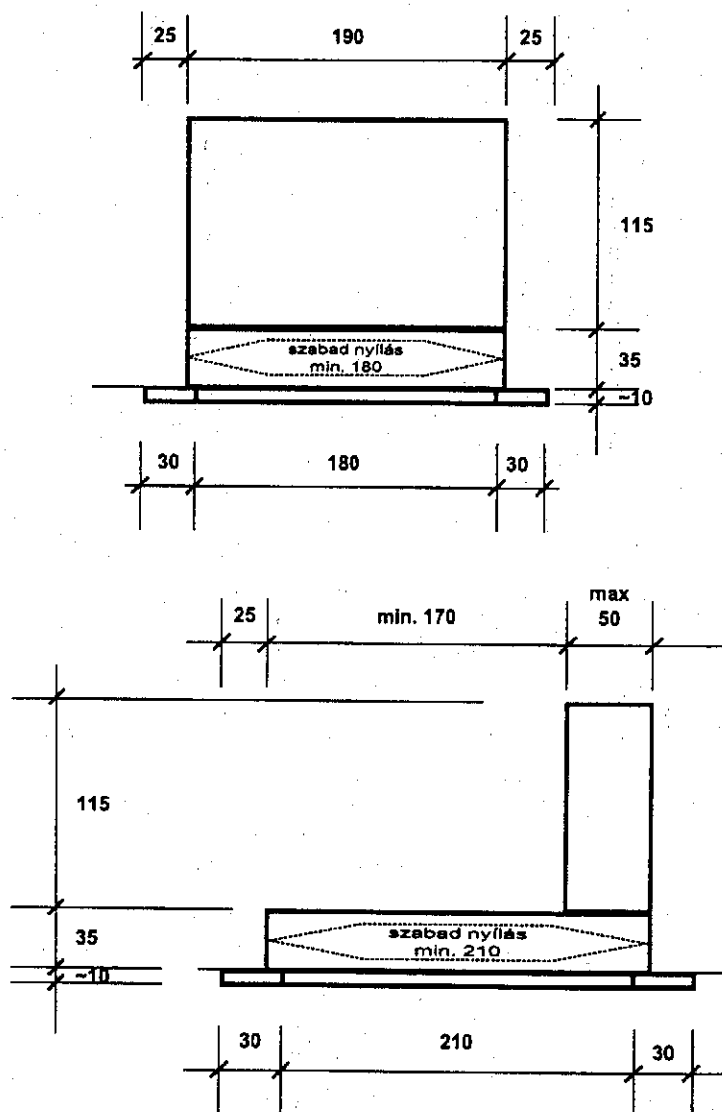
### Felnőtt kettős sírhely méretei és egymástól való távolsága



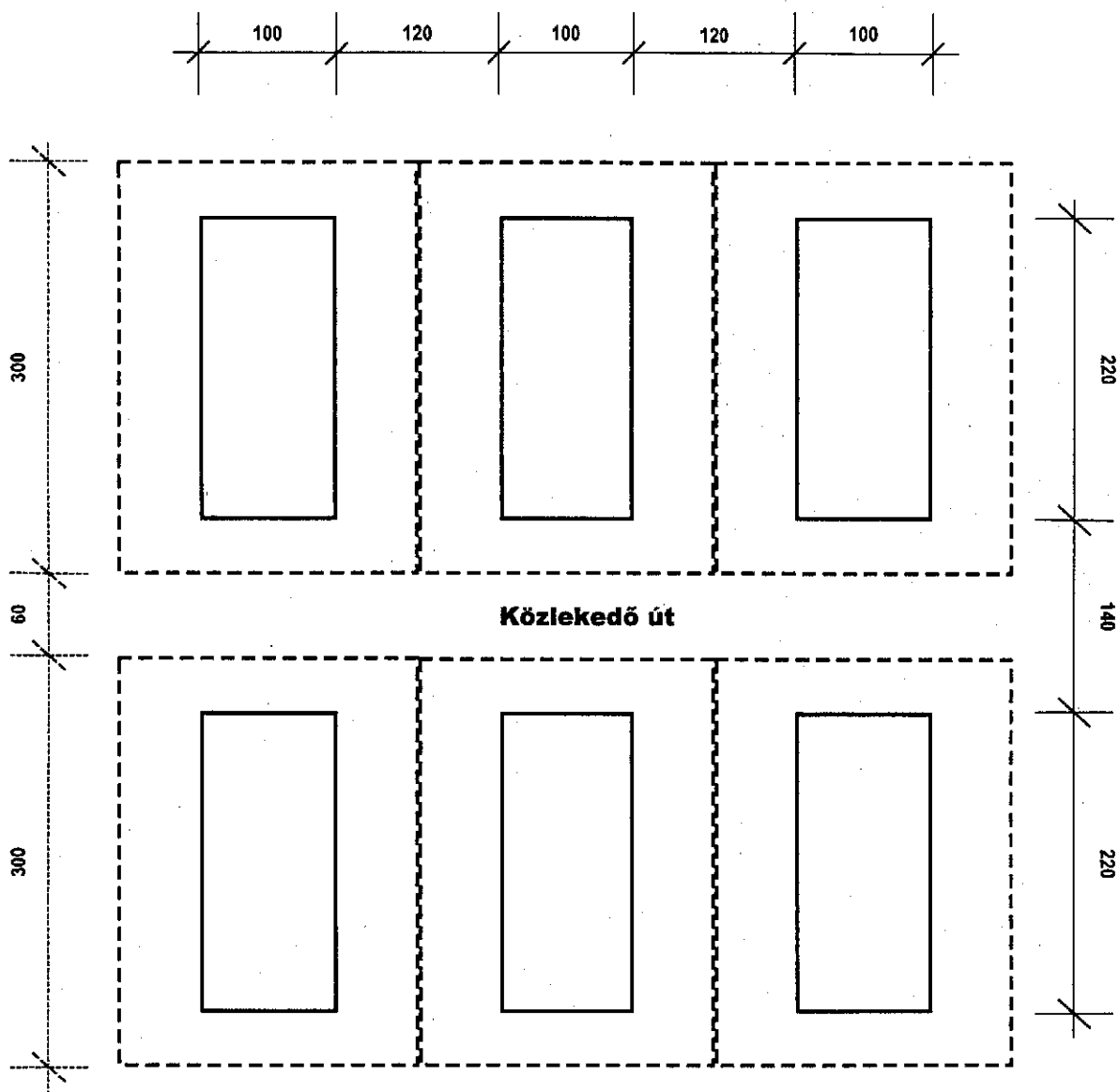
### Felnőtt kettős sír járda méretei



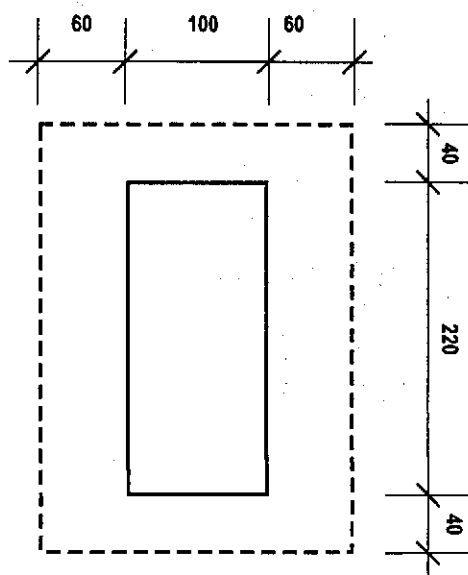
*kettős sírhelyre építhető emlék maximális befoglaló méretei*



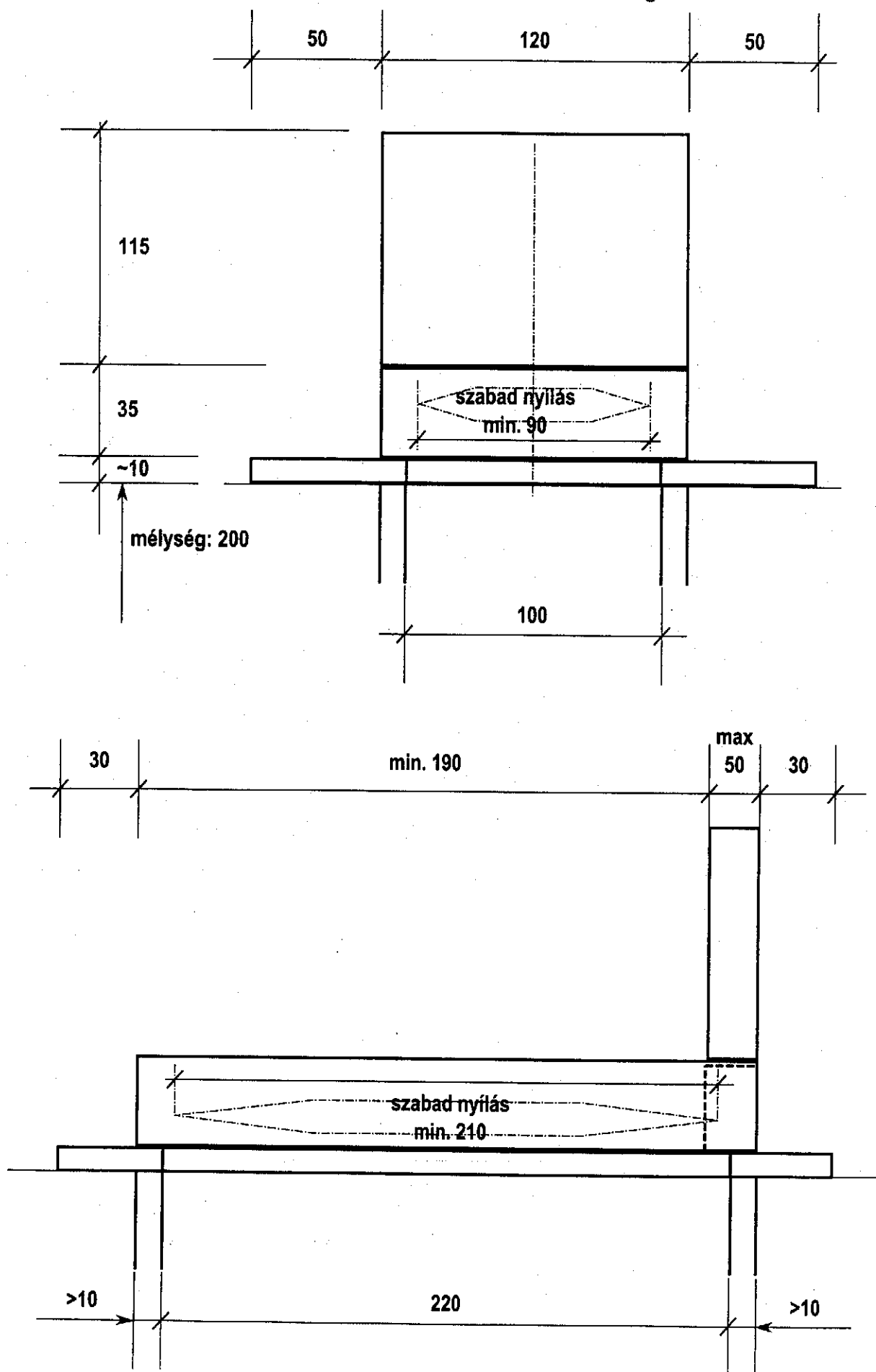
### Kettes sírbolt méretei és egymástól való távolsága



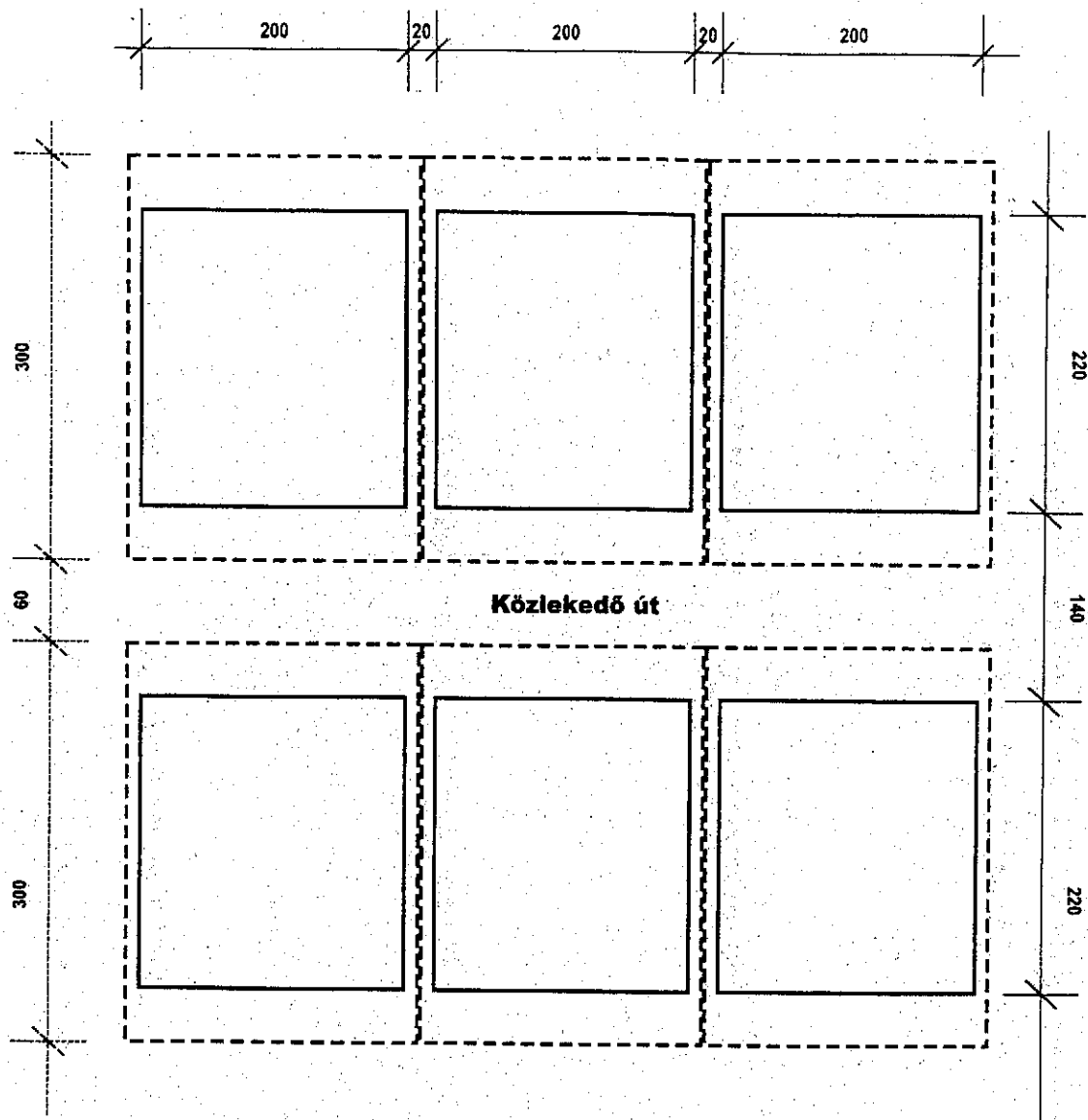
### Kettes sírbolt járda méretei



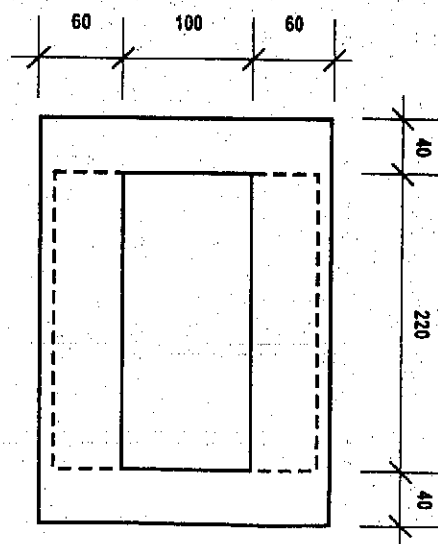
*kettes sírboltra építhető emlék maximális befoglaló méretei*



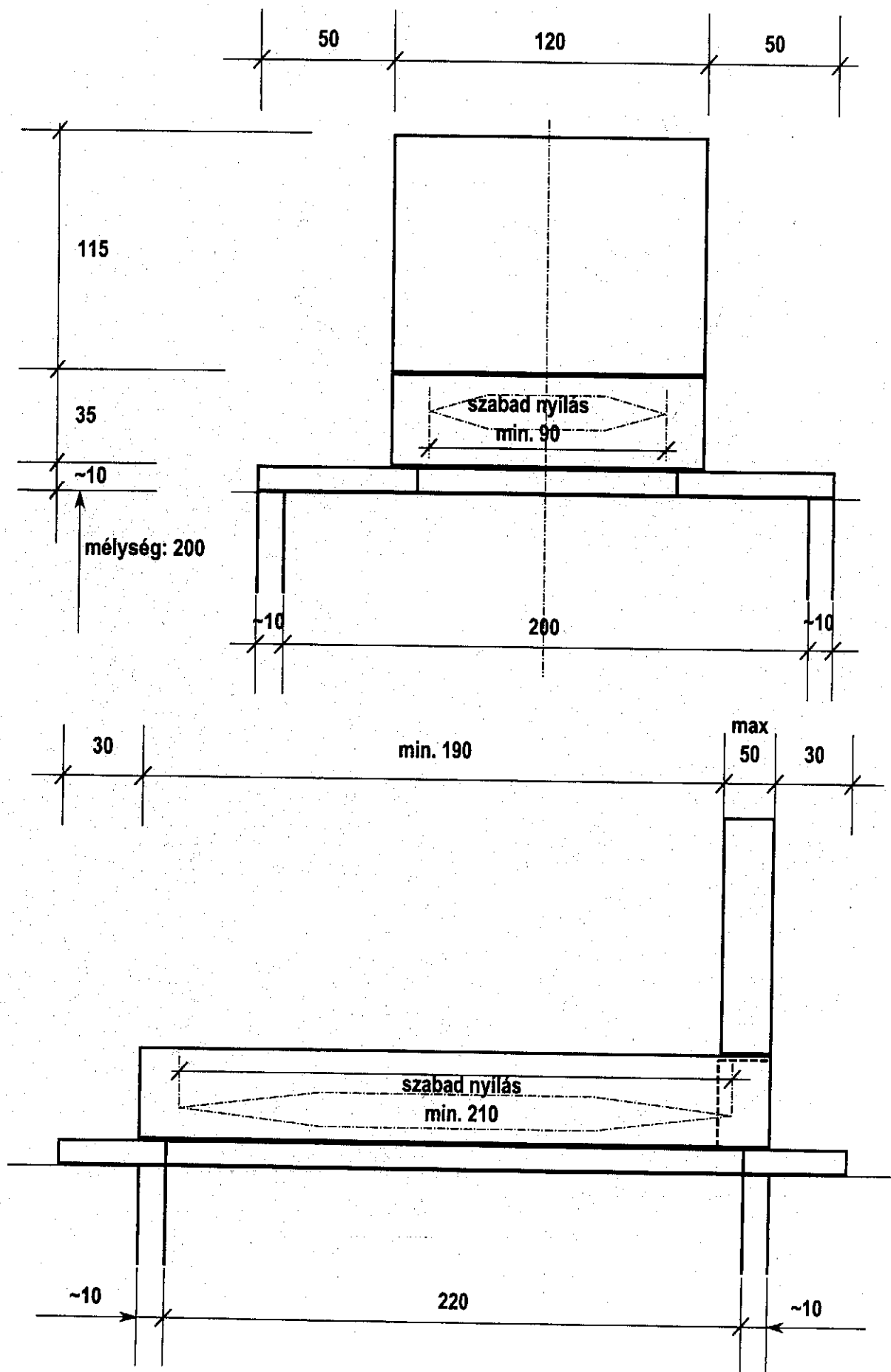
### Négyes sírbolt méretei és egymástól való távolsága



### Négyes sírbolt járda méretei

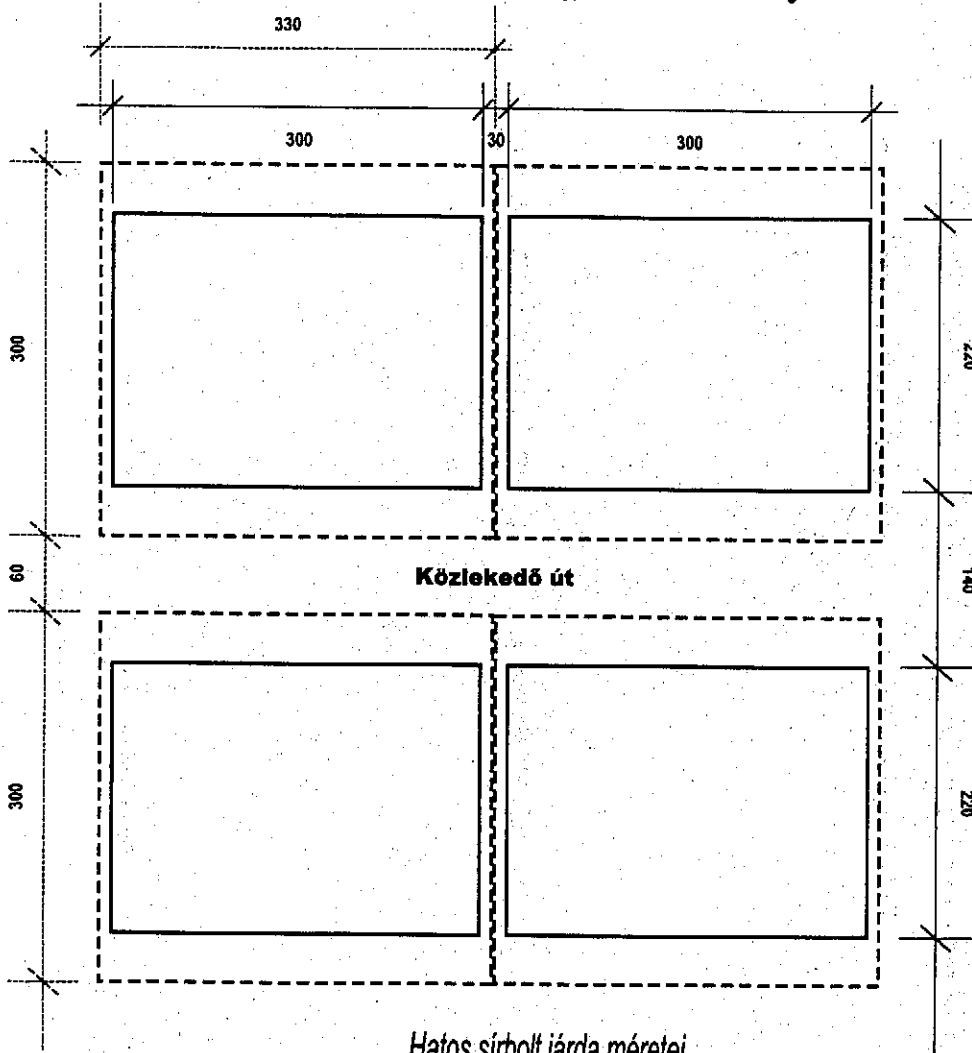


Négyes sírboldhelyre építhető emlék maximális befoglaló méretei

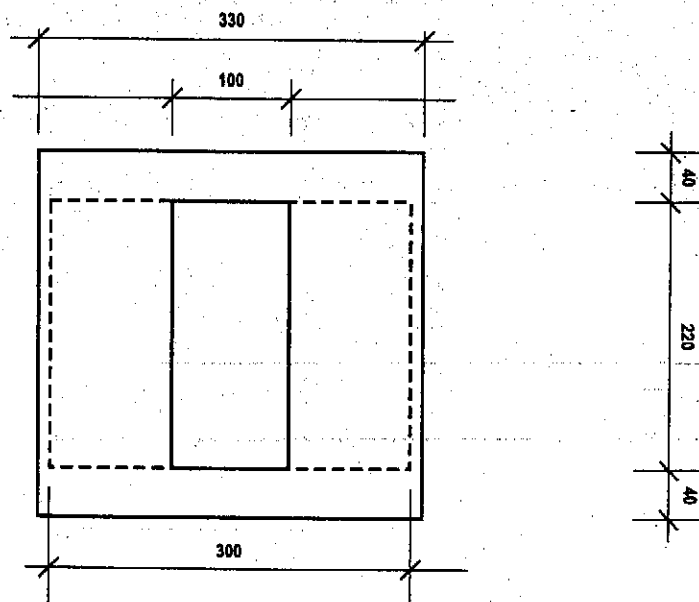




Hatos sírbolt méretei és egymástól való távolsága



Hatos sírbolt járda méretei



Hatos sírbolthelyre építhető emlék maximális befoglaló méretei

